

SERIE HERION 98025

Valvole ad otturatore ad azionamento indiretto con interfaccia NAMUR

3/2 - Filettatura interna G1/2, 1/2 NPT o flangiate



Principali applicazioni: attuatori azionamento unico
TÜV-approvazione si basa sulla pubblicazione IEC 61 508, DIN V 19 251

Valvole per sistemi di sicurezza a SIL 4 o AK 7

Add-on manuale o finecorsa induttivo

Solenoidi applicabili alla classe di protezione EEx me, EEx md, XP (Div 1) per le zone 1, 2 (gas), 21, 22 (polveri) ATEX cat. II 2GD

Ulteriori classe di protezione (FM, CSA): XP, SI, NI

Posizione di riposo in caso di assenza di alimentazione elettrica garantita da una molla di riposizionamento

Adatto per installazione esterna, se attrezzate

DATI TECNICI

Fluido:

Filtrata, non-lubrificata e aria compressa secca, aria strumento, azoto e / o altri non infiammabile neutro, asciutto fluidi

Operazione:

Solenoido, direttamente controllato

Direzione del flusso:

Fissata

Connessione:

G1/2, 1/2 NPT, interfaccia NAMUR

Orifizio:

ND 8

Pressione di esercizio:

2 ... 8 bar

Portata:

1000 l / min (1 bar di pressione differenziale)

Range di temperatura:

Fluido: -40°C ... +60°C, SNBR (Special Perbunan)

Ambiente: -40°C ... +60°C (dipende dal solenoide)

Consultare il nostro Servizio tecnico per applicazioni inferiori a +2°C

Montaggio:

Opzionale, preferibilmente verticale

MATERIALI

Corpo: acciaio inox 1.4404/316, ottone 2,0401,

Alluminio nero anodizzato 3,0615

Guarnizione sede: SNBR (Perbunan speciale)

Parti interne: acciaio inox, ottone

Proteggere tutte le connessioni contro la penetrazione di umidità

Seguire le istruzioni di montaggio e di funzionamento 7503476

3/2 valvole

Simbolo	Connessione 1, 3	Connessione 2, (3)	Pressione di esercizio (bar)	Materiale	Disegno no.	MODELLI
	G1/4, G1/2	NAMUR G1/4	2 ... 8	alluminio	1	9802505xxxx*****
	G1/4, G1/2	NAMUR G1/4	2 ... 8	acciaio inox	1	9802705xxxx*****
	G1/2	G1/2	2 ... 8	alluminio	2	9802555xxxx*****
	G1/2	G1/2	2 ... 8	acciaio inox	2	9802755xxxx*****
	G1/2	G1/2	2 ... 8	Ottone	2	9802655xxxx*****

xxxx Inserire codice bobina dalla tabella di fronte ***** Inserire codici tensione dalla tabella di fronte.

Per ulteriori informazioni



www.norgren.com/info/it3-216

OPZIONI SELEZIONE

Materiale		Sostituire	Tensione		Sostituire
Alluminio		5	12V d.c.		02400
Ottone		6	230V a.c.		23050
Acciaio inox		7	Solenoido		
			Vedi tabella sottostante		
			Connessione		Sostituire
			NAMUR, G1/4		0
			NAMUR, 1/4 NPT		1
			G1/2		5
			1/2 NPT		6

INFORMAZIONI PER L'ORDINE

3/2 valvola di controllo direzionale, in alluminio anodizzato, solenoide 24 V CC, con interfaccia NAMUR

Tipo: 9802505.4200.024.00

TÜV-single approvazione: su richiesta

Attuatori per solenoidi

	Assorbimento 24V DC (W)	230V AC (VA)	Corrente richiesta 24V DC (mA)	230V AC (mA)	Classe di protezione	Temperatura ambiente / fluido °C	Collegamento elettrico	Disegno no.	Schema di circuit no.	Codice bobina
	1,9	2,1 ^{*5)}	78	-	IP00 senza connettore ^{*5)} IP65 con connettore ^{*5)}	-25 ... +60	DIN EN175 301-803 Forma A	6	1	0763 ^{*7)}
	3,2	-	135	-	EEx m II T4 ^{*1)} IP66 T110°C	-20 ... +70	3 m Cable	7	4	0298 ^{*8)}
	-	4,6	-	18	EEx m II T4 ^{*1)} IP66 T110°C	-20 ... +70	3 m Cable	7	7	0299 ^{*8)}
	0,8	-	33	-	EEx me II T5/T6 ^{*2)} IP66 T130°C	-40 ... +80 (T5) -40 ... +70 (T6)	M20x1,5 ^{*6)}	8	4	4200 ^{*8)}
	-	1,3	-	26	EEx me II T4/T6 ^{*2)} IP66 T130°C	-40 ... +80 (T4) -40 ... +55 (T6)	M20x1,5 ^{*6)}	8	7	4201 ^{*8)}
	0,8	-	33	-	EEx me IIC T5/T6 ^{*3)} EEx md II T5/T6 ^{*3)} IP66 T130°C	-40 ... +80 (T5) -40 ... +70 (T6)	1/2 NPT ^{*6)}	9	4	4600 ^{*8)}
	0,8	-	33	-	IP66 T130°C		M20x1,5 ^{*6)}			4602 ^{*8)}
	-	1,3	-	26	EEx me IIC T5/T6 ^{*3)} EEx md II T5/T6 ^{*3)} IP66 T130°C	-40 ... +80 (T5) -40 ... +70 (T6)	1/2 NPT ^{*6)}	9	7	4601 ^{*8)}
	-	1,3	-	26	IP66 T130°C		M20x1,5 ^{*6)}			4603 ^{*8)}
Acciaio inox 	0,8	-	33	-	Ex mb d IIC T4/T6 o	Cat. II 2G (gas) -40 ... +80 (T4) -40 ... +70 (T6)		18	12	4802
	-	1,3	-	26	Ex mb e II T5/T6 Ex mbD 21 tDA21 IP66	Cat. II 2D (dust) T100°C		18	7	4803
	1,4	-	59	-	XP NEMA ^{*4)} 4, 4X, 6, 6P, 7, 9	-20 ... +60	Flying leads 450 mm long	10	1	3720

Tensioni standard 24V DC, 230V AC. Altre tensioni su richiesta. Design acc. to VDE 0580, EN 50014/50028 100% duty cycle
solenoidi operatori in acciaio inox su richiesta

*1) Categoria II 2 GD, EC-Type-Examination-Certificate KEMA 02 ATEX 1347X

*2) Categoria II 2 GD, EC-Type-Examination-Certificate KEMA 98 ATEX 4452 X

*3) Categoria II 2 GD, EC-Type-Examination-Certificate PTB 02 ATEX 2085 X

*4) CSA-LR 57643-6, FM approvato, per luoghi pericolosi: Divisione. 1 e 2, classe I, II, III..

*5) Connettore richiesto per DC: Tipo 0570275

Connettore con ponte raddrizzatore per AC o UC: Tipo 066330. Le valvole possono essere gestiti solo con DC.

Per 230V AC domanda si prega di utilizzare 200V DC bobina, più connettore con ponte raddrizzatore.

*6) Cable gland is not included in delivery.

*7) IP65 secondo DIN 40050/IEC 529 e DIN EN 600068-2-38

*8) Questo solenoide è un fusibile con un rating appropriate

Attuatori elettrici per circuiti a sicurezza intrinseca, classe di protezione EEx ia IIC T5/T6, cat.II G, D II 2, IP66, T90°C, EC-Type Examination certificati KEMA 03 ATEX 1051X

	Nominal resist. RN coil (Ω)	Intensità di corrente richiesta (mA)	Resistance Rw 60 coil * (Ω)	Richiesta tensione a terminal (Rw 60)	Temperatura ambiente / fluido °C T5	T6	Disegno no.	Schema di circuito no.	Codice bobina
	200	33	240	8	-40 ... +80	-40 ... +70	8	10	2050
	391	24	470	11	-40 ... +80	-40 ... +70	8	10	2051
	736	17	880	15	-40 ... +80	-40 ... +70	8	10	2052
	1220	13	1460	19	-40 ... +80	-40 ... +70	8	10	2053

Pressacavo è incluso nella consegna.







Selezionando una valvola a sicurezza intrinseca, il massimo valore di potenza in alimentazione, secondo al certificato di conformità deve essere tenuto in considerazione.

Piccole induttanze e capacità possono essere ignorate.

SERIE HERION 98025 Valvole ad otturatore ad azionamento indiretto con interfaccia NAMUR

3/2 - Filettatura interna G1/2, 1/2 NPT o flangiate

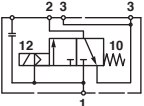
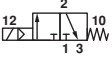
ACCESSORI

Silenziatore	Passacavo	Comando manuale	Connettori	Piastra di adattamento	Cursores
 0014800 (G1/2) * ¹⁾	 0588819 EEx e (Per solenoide 42xx / 46xx M20 x 1,5)	 0553886 senza fermo * ²⁾	 0570275	 0612790 piastra singola connessione	 0540593
	0588851 EEx d (Per solenoide 46xx M20 x 1,5)	0553887 Bistabile * ²⁾	0663303 con ponte raddrizzatore	0612791 NAMUR-Rib utilizzare in combinazione con 0612790 (Alu)	
	0588925 EEx d, EEx e (Per solenoide 46xx 1/2-14 NPT)				
	0589387 II 2 G/D EEx d IIC (Per solenoide 48xx M20x1,5; Ø 10 ... 14 mm)				
	0589385 II 2 G/D EEx e II (Per solenoide 48xx M20x1,5; Ø 9 ... 13 mm)				

*¹⁾ Per l'uso interno


*²⁾ utilizzabili solo con valvole 98025

3/2 valvole con pilotaggio 23,2 mW/6,3 mW

Azionamento	Connessione 1, 3	Connessione 2, (3)	Pressione di esercizio (bar)	Materiale	Disegno no.	MODELLI
	G1/4	NAMUR	2 ... 8	Alluminio	3	9802509xxxx*****
	G1/2	G1/2	2 ... 8	Alluminio	4	9802559xxxx*****

xxxx Inserire codice bobina dalla tabella sottostante ***** Inserire codici tensione dalla tabella sottostante

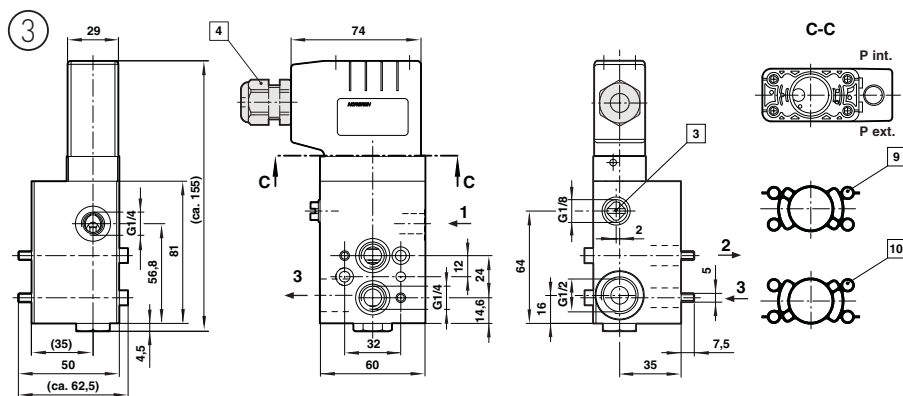
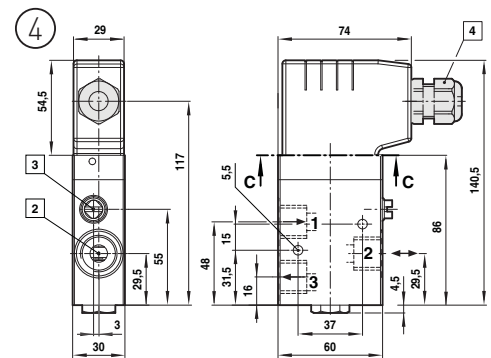
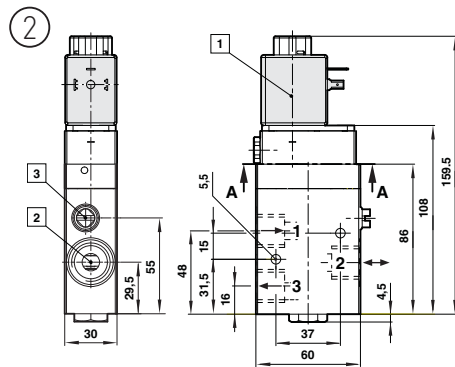
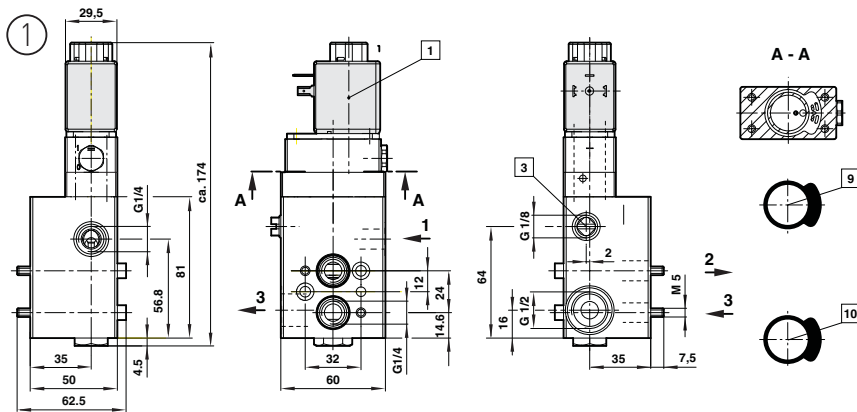
Operatori elettrici classe di protezione EEx ia II C T4/T6

	Potenza P (+20°C)	Switch-on voltage U _{on} (+20°C)	Switch-off voltage U _{off} (+20°C)	Switch-off voltage U _{off} (-25°C)	Rated current I _{ein}	Resistance coil R (+20°C)	Valori Max. U _i li	Max. EEx i Pi	Type of protection* ⁴⁾	Temperatura ambiente	Schema di circuito no.	Codice bobina		
	6,3 mW	≥4,3 V	≥5,2 V	≤1,44 V	≤1,2 V	≥1,45 mA	2800 Ω	25 V	150 mA	250 mW				
	23,2 mW	≥16 V	≤16,8 V	≤5,4 V	≤4,7 V	≥1,45 mA	10900 Ω	27 V	125 mA	250 mW				
								28 V	115 mA	250 mW	EEx ia IIC T4	-40 ... +80 C	11	2085
								30 V	100 mA	250 mW	EEx ia IIC T6	-40 ... +80 C	11	2086
							32 V	85 mA	250 mW					

*⁴⁾ Categorie II2G, CE-Examinao certificato. PTB 06 ATEX 2001U

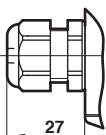
Consumo d'aria: home posizione ≤ 60 l / h, posizione di funzionamento ≤ 15 l / h

Dimensioni valvola



Collegamento elettrico

005

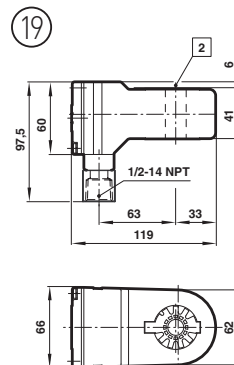
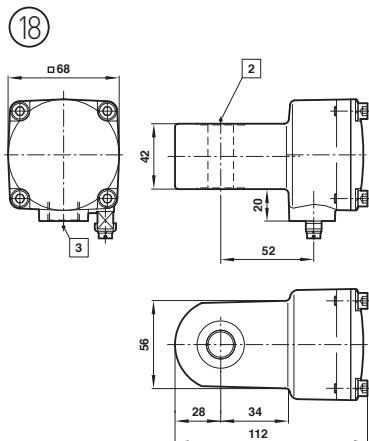
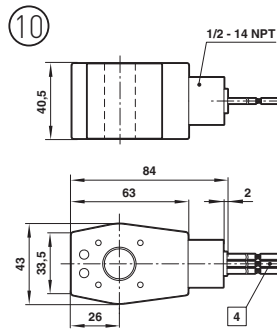
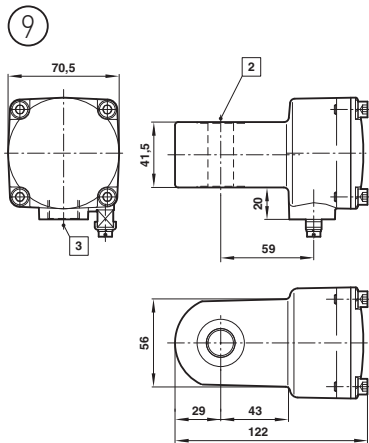
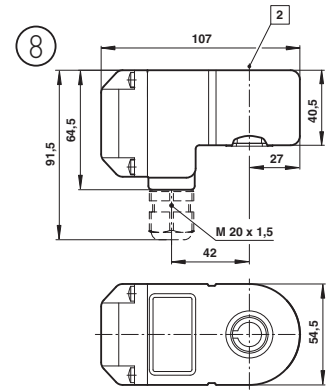
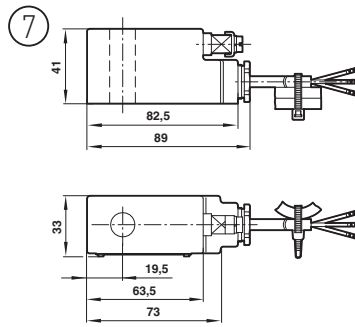
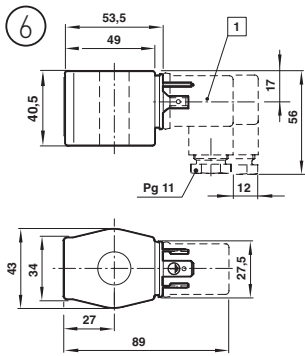


- | | |
|--|--|
| <ul style="list-style-type: none"> 1 Solenoide orientabile 2 Connessioni di lavoro G1/2 opp NPT 1/2 3 Connessione pressione esterna G 1/8 o 1/ NPT 4 Connessione elettrica selezionabile, versione 005 | <ul style="list-style-type: none"> 3 Posizione delle guarnizioni alimentazione interna 4 Posizione delle guarnizioni alimentazione esterna |
|--|--|

SERIE HERION 98025 Valvole ad otturatore ad azionamento indiretto con interfaccia NAMUR

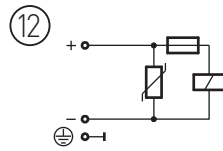
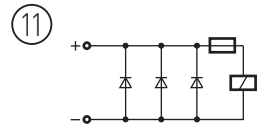
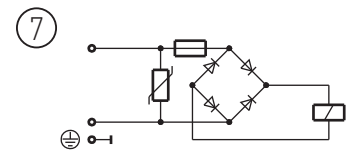
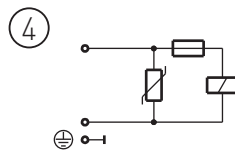
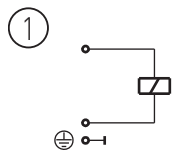
3/2 - Filettatura interna G1/2, 1/2 NPT o flangiate

DIMENSIONI DELLE BOBINE

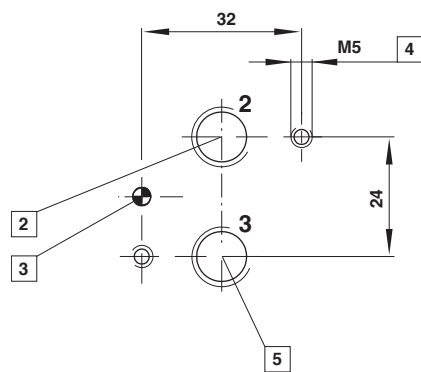


- 1 I connettori possono essere indicizzati da 4x90°
- 2 16 o 13 (con tubo spacer)
- 3 M20 1,5 o 1/2 - 14 NPT
- 4 Cavi volanti AWG 18 (450 mm di lunghezza)

Schemi di circuito



Foratura di montaggio NAMUR



- 2 Connessione (2A)
- 3 Pin di riferimento
- 4 M5 (10 mm di profondità)
- 5 connessione 3 (R)